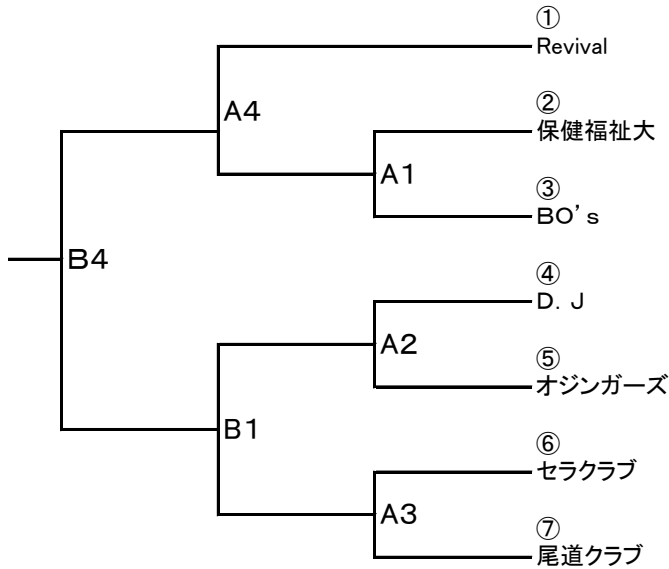


第25回尾三地区クラブチーム選手権大会組み合わせ表

A (1/22リージョン) B (3/19ハンブアー)

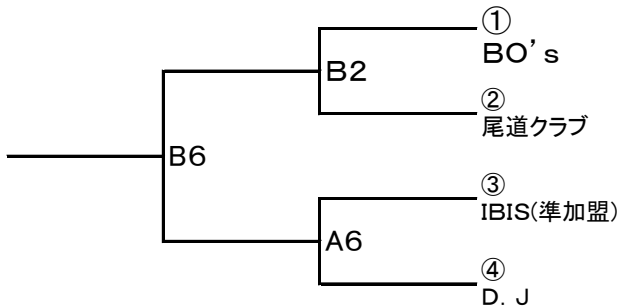
1 男子トーナメント



2 男子親善試合

| | | |
|-------|-----|-------|
| A1 負者 | A-5 | A2 負者 |
| A1 負者 | B-3 | A2 負者 |

3 女子トーナメント



4 女子親善試合

| | | |
|-------|-----|-----------|
| B2 負者 | B-6 | IBIS(準加盟) |
|-------|-----|-----------|

| | | |
|----|----|----|
| 試合 | 審判 | TO |
|----|----|----|

| | | | | | | |
|---------------|---------|---------|---------|--------|---------|--------|
| 1/22 リージョン | 保健福祉大 | BO's | セラクラブ | 尾道クラブ | セラクラブ | 尾道クラブ |
| | D. J | オジンガーズ | 保健福祉大 | BO's | 保健福祉大 | BO's |
| | セラクラブ | 尾道クラブ | D. J | オジンガーズ | D. J | オジンガーズ |
| | Revival | A1勝者 | セラクラブ | 尾道クラブ | セラクラブ | 尾道クラブ |
| | A1負者 | A2負者 | Revival | A1勝者 | Revival | A1勝者 |
| | IBIS(女) | D. J(女) | A1負者 | A2負者 | A1負者 | A2負者 |

| | | | | | | |
|---------------|---------|----------|---------|----------|---------|----------|
| 3/19 ハンブアー | A2勝者 | A3勝者 | A3負者 | A4負者 | A3負者 | A4負者 |
| | BO's(女) | 尾道クラブ(女) | A2勝者 | A3勝者 | A2勝者 | A3勝者 |
| | A3負者 | A4負者 | BO's(女) | 尾道クラブ(女) | BO's(女) | 尾道クラブ(女) |
| | A4勝者 | B1勝者 | A3負者 | A4負者 | A3負者 | A4負者 |
| | B2負者 | IBIS(女) | A4勝者 | B1勝者 | A4勝者 | B1勝者 |
| | B2勝者 | D. J | B2負者 | IBIS(女) | B2負者 | IBIS(女) |