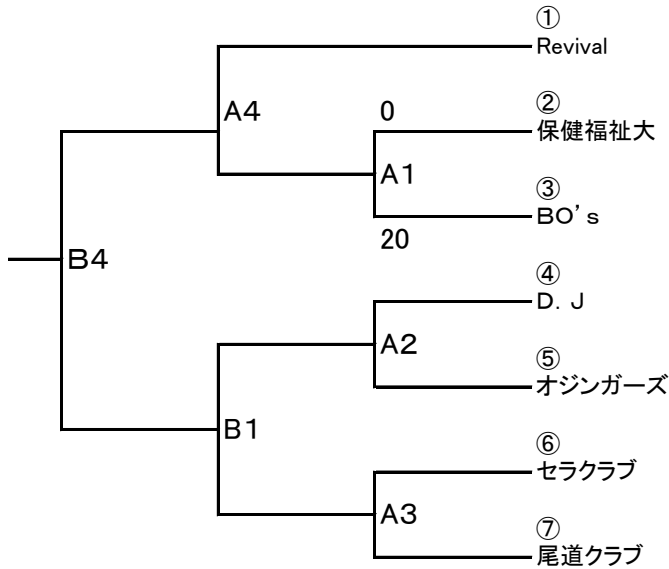


第25回尾三地区クラブチーム選手権大会組み合わせ表

A (1/22リジョン) B (3/19ハンバー)

1 男子トーナメント

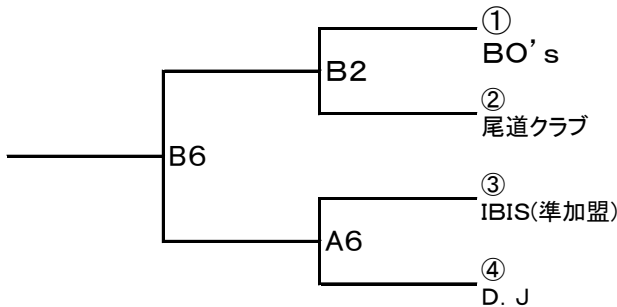


2 男子親善試合

A1 負者	A-5	A2 負者
-------	-----	-------

A1 負者	B-3	A2 負者
-------	-----	-------

3 女子トーナメント



4 女子親善試合

B2 負者	B-6	IBIS(準加盟)
-------	-----	-----------

試合	審判	TO
----	----	----

1/22 リジョン	D. J	オジンガーズ	Revival	BO's	Revival	BO's
	セラクラブ	尾道クラブ	D. J	オジンガーズ	D. J	オジンガーズ
	Revival	BO's	セラクラブ	尾道クラブ	セラクラブ	尾道クラブ
	IBIS(女)	D. J(女)	Revival	BO's	Revival	BO's

3/19 ハンバー	A2勝者	A3勝者	A3負者	A4負者	A3負者	A4負者
	BO's(女)	尾道クラブ(女)	A2勝者	A3勝者	A2勝者	A3勝者
	A3負者	A4負者	BO's(女)	尾道クラブ(女)	BO's(女)	尾道クラブ(女)
	A4勝者	B1勝者	A3負者	A4負者	A3負者	A4負者
	B2負者	IBIS(女)	A4勝者	B1勝者	A4勝者	B1勝者
	B2勝者	D. J	B2負者	IBIS(女)	B2負者	IBIS(女)