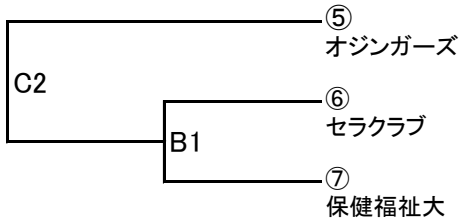
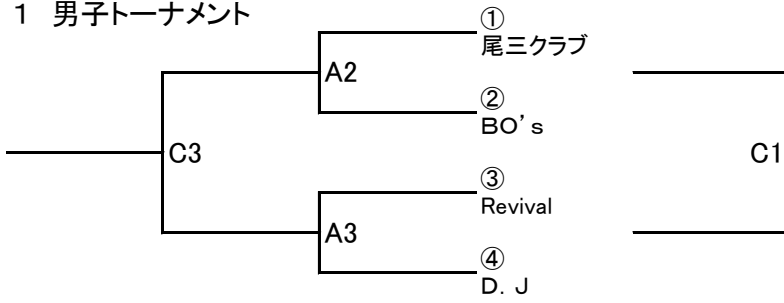


第35回尾三地区一般バスケットボール大会組み合わせ表  
(兼尾三協会会長杯予選)

A/B (5/26ハンブアー) C/D (6/30リージョン)

1 男子トーナメント



2 男子4位決定戦

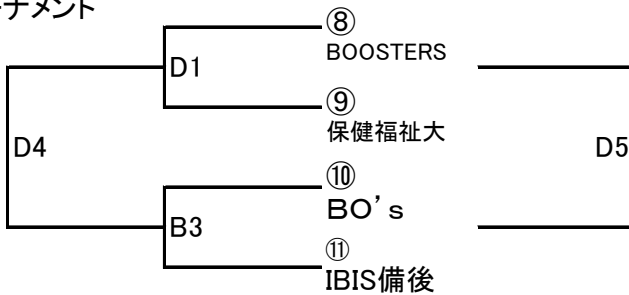
C1負者	C-5	C2勝者
------	-----	------

3 男子親善試合

⑫UNITES	A-1	⑬HANABI
---------	-----	---------

オジンガーズ	A-4	A1負者
--------	-----	------

4 女子トーナメント



試合	審判		TO	
----	----	--	----	--

5/26 ハンブアー Aコート	UNITES	HANABI	Revival	D. J	Revival	D. J
	尾三クラブ	BO's	UNITES	HANABI	UNITES	HANABI
	Revival	D. J	尾三クラブ	BO's	尾三クラブ	BO's
	オジンガーズ	A1負者	Revival	D. J	Revival	D. J

5/26 ハンブアー Bコート	セラクラブ	保健福祉大	BO's (女)	IBIS備後	BO's (女)	IBIS備後
	<del>セラクラブ</del>	<del>保健福祉大</del>	<del>BO's (女)</del>	<del>IBIS備後</del>	<del>BO's (女)</del>	<del>IBIS備後</del>
	BO's (女)	IBIS備後	セラクラブ	保健福祉大	セラクラブ	保健福祉大
	<del>BO's (女)</del>	<del>IBIS備後</del>	<del>セラクラブ</del>	<del>保健福祉大</del>	<del>セラクラブ</del>	<del>保健福祉大</del>

6/30 リージョン Cコート	A2負者	A3負者	A2勝者	A3勝者	A2勝者	A3勝者
	オジンガーズ	B1勝者	A2負者	A3負者	A2負者	A3負者
	A2勝者	A3勝者	オジンガーズ	B1勝者	オジンガーズ	B1勝者
	B1負者	A1勝者	A2勝者	A3勝者	A2勝者	A3勝者
	C1負者	C2勝者	B1負者	A1勝者	B1負者	A1勝者

6/30 リージョン Dコート	BOOSTERS	保健福祉大(女)	B3勝者	B3負者	B3勝者	B3負者
	<del>BOOSTERS</del>	<del>保健福祉大(女)</del>	<del>B3勝者</del>	<del>B3負者</del>	<del>B3勝者</del>	<del>B3負者</del>
	B3勝者	D1勝者	D1負者	B3負者	D1負者	B3負者
	D1負者	B3負者	B3勝者	D1勝者	B3勝者	D1勝者